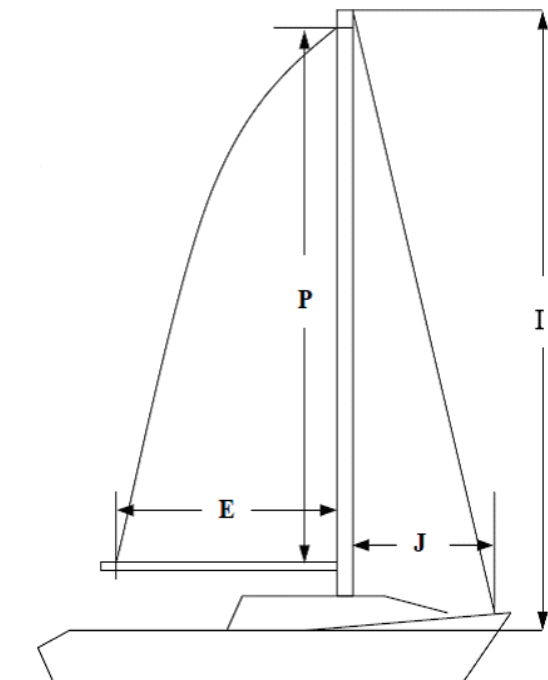




# レーティング 申告書

申告者署名

艇名		艇種				メーカーなど具体的に			
セール番号									
<input type="checkbox"/> 無改造プロダクション艇 <input type="checkbox"/> 改造プロダクション艇 <input type="checkbox"/> ワンオフ艇		セールプラン							
		I	J	P	E				
		m	m	m				m	
船体データ カ タログ値又は計 測値	全長 (LOA)	最大幅 (Bmax)		喫水 (Draft)		排水量 (DSP L)			
	m	m		m					
ガンポール、マストヘッドゼネカー等の有無、その他プロダクション改造箇所など、特記申告事項									



左記の図面を参照の上 I、J、P、E 値を記入して下さい。

I = 「マストとジブステイの交差点」か「マストとジブハリヤード用滑車の最上部」のいずれか高い方と「シアーラインからマスト垂直に引いた線とマストの交差点」の間の距離

J = 「デッキとジブステイの交差点」と「マスト」との水平距離

P = 「メインセイルホイスト」マストのブラックバンド内側の垂直距離

E = 「メインセイルのフットの長さ」マストの後端からブームのブラックバンド内側の距離

★ I、J、P、Eの数値は、お使いのセールメーカーにお問い合わせ頂ければ解ります。